

# U21 НОВИНКА

И проще, и быстрее



СВЕТИЛЬНИКИ АВАРИЙНОГО ОСВЕЩЕНИЯ

 **legrand**<sup>®</sup>

[www.legrand.ru](http://www.legrand.ru)

Светильники U21 нового поколения теперь проще монтировать и обслуживать за счет автоматических соединительных клемм и удобства подвода кабеля.

#### Монтаж – нет ничего проще!

Клеммные колодки расположены в основании светильника. Вы можете смонтировать основание, а рефлектор с лампой и плафон установить по окончании всех работ простым защелкиванием. При защелкивании происходит электрическое соединение благодаря наличию специальных соединительных клемм.

#### Обслуживание

Рефлектор легко демонтируется, что упрощает замену ламп или аккумулятора.

#### Подключение кабеля

В основании светильника находятся специальные направляющие и фиксаторы кабелей. Увеличено пространство для прокладки и подвода кабелей к клеммным колодкам. Клеммные колодки надежно защищены от случайного прикосновения к токоведущим частям.



Подсоедините кабели при помощи винтовых зажимов 2x2,5 мм<sup>2</sup>.

#### Способы монтажа

Возможен накладной и встраиваемый монтаж. Светильники можно устанавливать как вертикально, так и горизонтально.

#### Совместимость

Новые светильники взаимозаменяемы со старыми светильниками U21, т.к. имеют такие же габаритные размеры и точки крепежа.

#### Аварийный светильник непостоянного действия

Светильник, в котором лампа аварийного освещения работает только при нарушении системы питания рабочего освещения.

#### Комбинированный аварийный светильник

Светильник с двумя лампами, в котором одна лампа работает от сети питания аварийного освещения, а другая – от сети рабочего освещения.



Установите рефлектор с лампой простым защелкиванием.



Светильники непостоянного действия и комбинированные светильники.

Люминесцентные лампы 6 Вт. 70-300 Лм.

Время автономной работы светильников – 1 или 2 часа. IP 42, IK 04.

Модульная конструкция.

Прозрачный плафон.

Отвечают требованиям стандартов МЭК и EN 60598-2-22.

*Устанавливаются в общественных и административных зданиях, спортивных и образовательных учреждениях, выставочных залах и т.д.*



Защелкиванием установите плафон.

## U21 НОВИНКА

### светильники аварийного освещения



661 702 Накладной монтаж

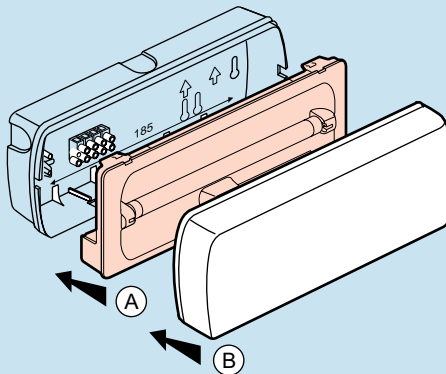


661 701 + 661 720 Встраиваемый монтаж (светильник+рамка)

## U21 НОВИНКА

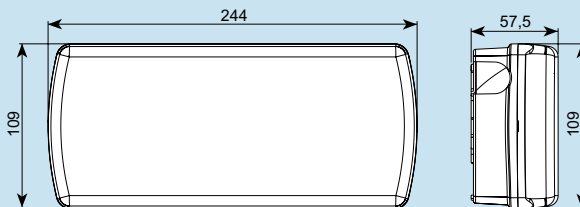
### технические характеристики

#### ■ Монтаж (накладной монтаж)

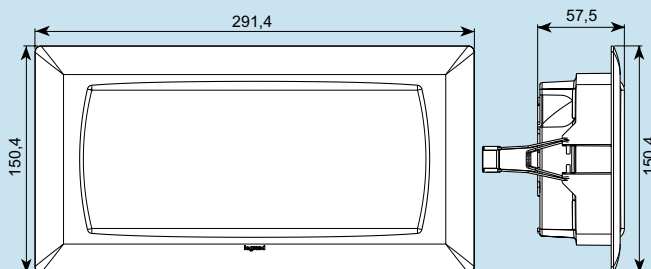


#### ■ Размеры (мм)

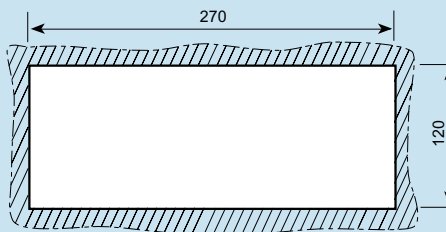
##### Накладной монтаж



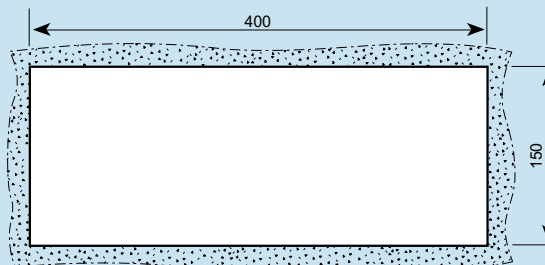
##### Встраиваемый монтаж



##### Размер отверстия для встраиваемого монтажа (сухие перегородки)



##### Размер отверстия для встраиваемого монтажа (каменные и монолитные стены)



Упак.	Кат. №	Автономные светильники аварийного освещения 6 Вт
		Сертифицированы в соответствии с требованиями МЭК и EN 60598-2-22. IP 42 – IK 04
		Основание с автоматическими клеммными колодками для простой фиксации и быстрого подключения
		Прозрачный плафон. Время зарядки: 24 часа
		Автономная работа: 1, 2 и 3 часа
		Никель-кадмиевые аккумуляторы
		Светодиодный индикатор зарядки
		Источник питания: 230 В ± 10%
		Клеммы повышенной емкости (2 x 2.5 мм <sup>2</sup> )
		Возможность выключения на ночь при помощи блока Кат. № 039 01
		Встраиваемый монтаж в сухие перегородки (потолок): необходима рамка для встраиваемого монтажа Кат. № 661 720
		Встраиваемый монтаж в каменные и монолитные стены (кирпичные или бетонные): необходимы Коробка для встраиваемого монтажа Кат. № 617 21 и рамка для встраиваемого монтажа Кат. № 661 720
		4 возможных способа ввода кабеля: - один ввод с тыльной стороны - 3 ввода на боковых сторонах.
		<b>Светильники непостоянного действия 6 Вт люминесцентные (1 лампа)</b>
10	661 710	1 ч - 50 лм
10	661 701	1 ч - 70 лм
10	661 702	1 ч - 110 лм
10	661 705	1 ч - 160 лм
10	661 706	1 ч - 240 лм
10	661 707	1 ч - 300 лм
10	661 711	3 ч - 90 лм <b>Доступен с апреля 2012</b>
10	661 712	2 ч - 160 лм
		<b>Светильники комбинированные 2 x 6 Вт люминесцентные (2 лампы)</b>
10	661 709	1 ч - 160 лм
10	661 713	2 ч - 110 лм
		<b>Аксессуары</b>
10	661 720	Рамка для встраиваемого монтажа в сухие перегородки
10	617 21	Коробка для встраиваемого монтажа в каменные и монолитные стены
		<b>Информационные таблички</b>
10	609 50	227 x 26 мм
5	609 64	227 x 90 мм
5	609 90	227 x 90 мм
5	609 91	227 x 90 мм
10	609 56	230 x 45 мм
10	609 57	230 x 90 мм
10	609 58	230 x 45 мм
5	609 15	230 x 45 мм
5	609 45	230 x 90 мм

## РОССИЯ

### Владивосток

690012 Владивосток  
ул. Калинина, д.42,  
корпус Литера 1, офис 323  
Тел. (423) 254 71 04, (914) 678 18 12  
e-mail: bureau.vladivostok@legrand.ru

### Волгоград

400131 Волгоград,  
ул. Коммунистическая, д. 19Д,  
офис 528  
Тел.: (8442) 33 11 76  
e-mail: bureau.volgograd@legrand.ru

### Воронеж

394036 Воронеж,  
ул. Красноармейская, д. 52Б  
Тел./факс: (4732) 51 95 70  
e-mail: bureau.voronej@legrand.ru

### Екатеринбург

620075 г. Екатеринбург  
ул. К. Либкнехта, 22, оф. 402  
Тел./факс: (343) 253 00 50  
e-mail: bureau.ekat@legrand.ru

### Иркутск

630049 Иркутск,  
ул. Ширямова, д. 2/4, офис 11  
Тел.: (914) 919 85 99, (3952) 50 08 49  
e-mail: bureau.irkutsk@legrand.ru

### Ижевск

426057 Ижевск, ул. Пушкинская, 223  
Тел. (3412) 91 25 16  
e-mail: bureau.izhevsk@legrand.ru

### Казань

420124 Казань,  
ул. Сулеймановой, д. 7, офис 1  
Тел./факс: (843) 227 03 30 / 01 57  
e-mail: bureau.kazan@legrand.ru

### Кемерово

650000 Кемерово,  
ул. Карболитовская, 16 А, 4 этаж, офис № 403  
Тел. (3842) 490 511  
e-mail: bureau.kemerovo@legrand.ru

### Краснодар

350049 Краснодар,  
ул. Атарбекова, д. 1/1, офис 10  
Тел.: (988) 361 17 71  
e-mail: bureau.krasnodar@legrand.ru

### Красноярск

660021 Красноярск,  
ул. Богда, д. 109, офис 414  
Тел./факс: (391) 259 58 10  
e-mail: bureau.krasnoyarsk@legrand.ru

### Нижний Новгород

603000 Нижний Новгород,  
ул. М. Горького, д. 117,  
Бизнес-Центр, офис 602  
Тел./факс: (831) 278 57 06 / 08  
e-mail: bureau.nnov@legrand.ru

### Новосибирск

630007 Новосибирск,  
ул. Советская, д. 5, блок А, офис 406  
Тел./факс: (383) 289 06 89  
e-mail: bureau.novosib@legrand.ru

### Омск

644043 Омск,  
ул. Кемеровская, д. 9, офис 106  
Тел./факс: (3812) 24 77 53  
e-mail: bureau.omsk@legrand.ru

### Ростов-на-Дону

344000 Ростов-на-Дону  
пр. Буденновский, д. 60, оф. 502  
Тел./факс: (863) 268 86 89  
e-mail: bureau.rostov@legrand.ru

### Самара

443011 Самара,  
ул. Советской Армии, д. 240Б  
Тел./факс: (846) 276 76 63, 372 52 03  
e-mail: bureau.samara@legrand.ru

### Санкт-Петербург

197110 Санкт-Петербург,  
ул. Барочная, д. 10, корп. 1,  
офис «Legrand»  
Тел./факс: (812) 336 86 76  
e-mail: bureau.stpet@legrand.ru

### Саратов

410028 Саратов,  
ул. Провиантская, д. 10А  
Тел./факс: (8452) 22 71 94  
e-mail: bureau.saratov@legrand.ru

### Сочи

354000 Сочи,  
Виноградный пер., д.2а, оф.5  
Тел. (918) 105 06 36  
e-mail: bureau.sochi@legrand.ru

### Уфа

450000 Уфа,  
ул. Кирова, д. 1, офис 205  
Тел./факс: (3472) 72 56 89  
e-mail: bureau.ufa@legrand.ru

### Хабаровск

880030 Хабаровск,  
ул. Павловича, д. 13А,  
офис «Legrand»  
Тел.: (4212) 41 13 40  
e-mail: bureau.khab@legrand.ru

### Челябинск

454091 Челябинск,  
ул. Елькина, д. 45а, офис 1301  
Тел./факс: (351) 247 50 94  
e-mail: bureau.chelyabinsk@legrand.ru

## АЗЕРБАЙДЖАН

### Баку

AZ 1072 Баку, ул. Короглу Рахимова, д. 13а,  
офис «Legrand»  
Тел.: (994 50) 225 88 10  
e-mail: bureau.baku@legrandelectric.com

## БЕЛАРУСЬ

### Минск

220036 Минск,  
Домашевский переулок, д. 9,  
подъезд 2, офис 4  
Тел.: (375) 17 205 04 78  
Факс: (375) 17 205 04 79  
e-mail: bureau.minsk@legrandelectric.com

## КАЗАХСТАН

### Алматы

050026 Алматы, ул. Ауэзова, д. 14А,  
БЦ «Берекет», 15-ый этаж  
Тел./факс: (727) 323 65 20  
e-mail: bureau.almaty@legrandelectric.com

### Астана

01000 Астана, пр. Абая, д. 47,  
«Ramada Plaza», офис 729  
Тел.: (7172) 57 15 51/52/53  
Факс: (7172) 32 52 01  
e-mail: bureau.astana@legrandelectric.com

### Атырау

060011 Атырау,  
ул. Байтурсынова, д. 47-А,  
офис 207  
Тел./факс: (7122) 27 15 36  
e-mail: bureau.atyrau@legrandelectric.com

## УЗБЕКИСТАН

### Ташкент

100070 Ташкент,  
ул. Шота Руставели, стр. 41, офис 509  
Тел.: (998 71) 148 09 48, 148 09 49, 238 99 48  
Факс: (998 71) 148 09 47, 238 99 47  
e-mail: bureau.tashkent@legrandelectric.com

## УКРАИНА

### Киев

04080 Киев, ул. Туровская, д. 31  
Тел./факс: (38) 044 494 00 10  
Тел./факс: (38) 044 490 67 56  
e-mail: office.kiev@legrand.ua



### Представительство в России

ООО «Фирэлек», 107023 Москва,  
ул. Малая Семеновская, д. 9, стр. 12  
☎ : +7 495 660 75 50/60  
Факс: +7 495 660 75 51/61  
e-mail: bureau.moscou@legrand.ru  
www.legrand.ru